

Исполнительное устройство  
Intro 7522 nano



## ТЕХНИЧЕСКИЕ ХАРАКТЕРИСТИКИ



Габаритные размеры:  
23,5×44,2×8,75 мм



Максимальная  
мощность нагрузки:  
1001 Вт/5 А



Температура:  
0–40 °С



Степень защиты  
корпуса: IP 30



Напряжение питания:  
~220–230 AC



Смотрите  
видеоинструкцию



Запрещена установка  
вблизи нагревательных  
легковоспламеняющихся  
приборов





## ШАГ 1. ОПРЕДЕЛИТЕ НАГРУЗКУ ДО 1001 Вт, КОТОРУЮ БУДЕТЕ АВТОМАТИЗИРОВАТЬ



Освещение



Розетка



Устройство климат-контроля



Насос



Прочие электроприборы

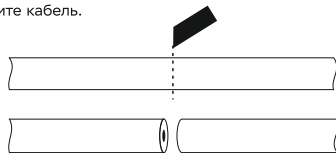


Максимальная кратковременная мощность подключаемых устройств – не более 1200 Вт. Рекомендуемая мощность подключаемых устройств – не более 1001 Вт.



## ШАГ 2. ПОСМОТРИТЕ, КАК ПОДГОТОВИТЬ ПРОВОДА НАГРУЗКИ И ИСПОЛЬЗОВАТЬ КЛЕММЫ WAGO

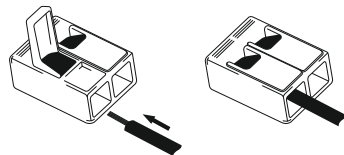
1. Раскусите кабель.



2. Снимите наружную изоляцию.



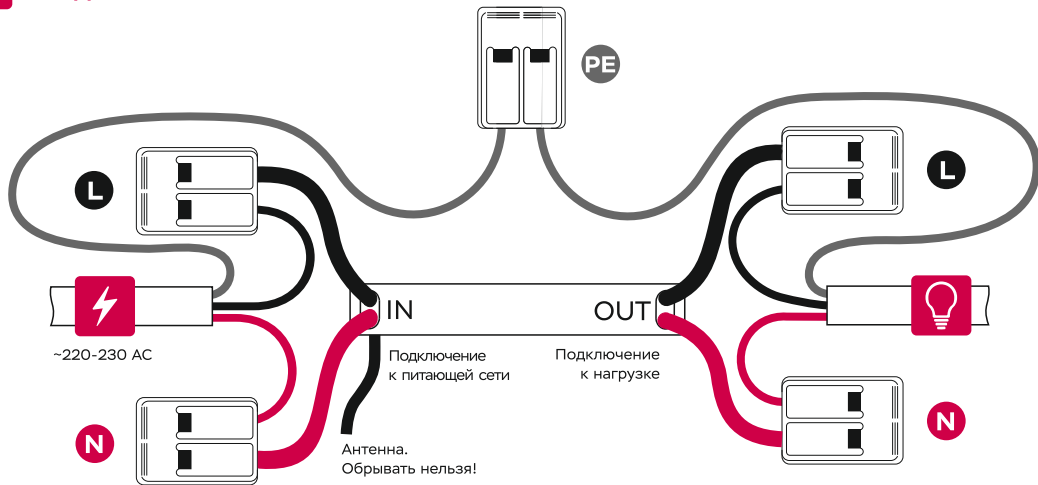
3. Зафиксируйте кабель в клемме Wago.



В случае подключения устройства к гибкому кабелю необходимо скрутить отдельные жилки каждого проводника.



### ШАГ 3. ИЗУЧИТЕ СХЕМУ ПОДКЛЮЧЕНИЯ УСТРОЙСТВА



Монтаж возможен строго при отключенном сетевом напряжении.



Фаза



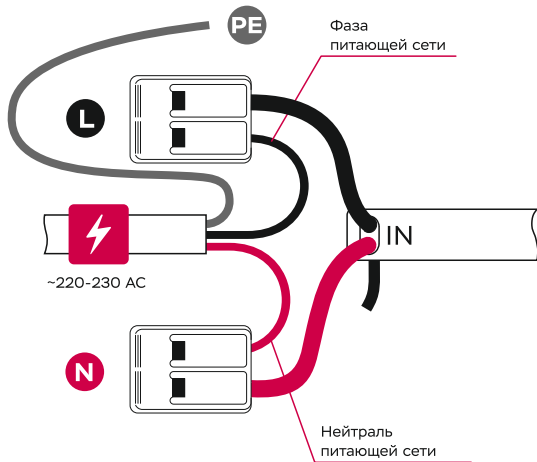
Нейтраль



Заземление



## ШАГ 4. ПОДКЛЮЧИТЕ УСТРОЙСТВО К ПИТАЮЩЕЙ СЕТИ

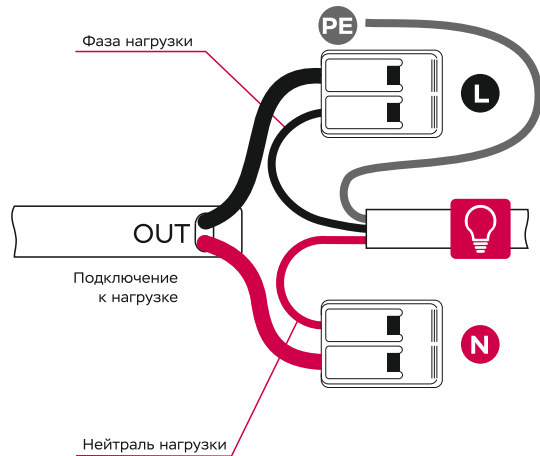


## ШАГ 5. ПОДКЛЮЧИТЕ УСТРОЙСТВО К НАГРУЗКЕ



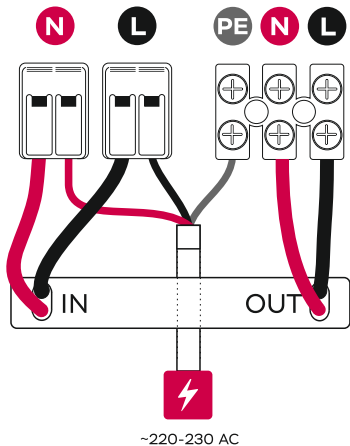
**Вариант 1.** Подключение в разрыв питающего провода.

Пример: автоматизация группы точечных светильников.

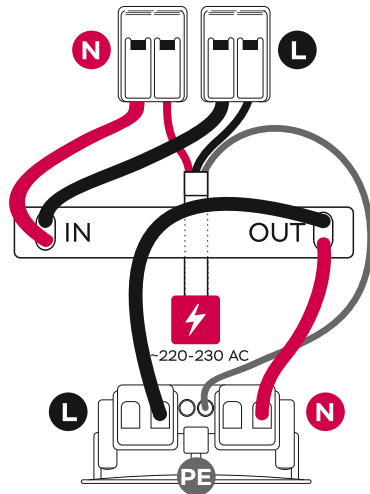




**Вариант 2.** Подключение к светильнику, у которого есть свои клеммы.



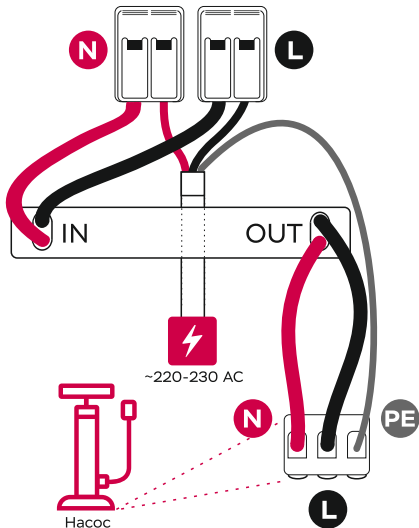
**Вариант 3.** Подключение к розетке.



При установке устройства в монтажную чашку антенну необходимо уложить кольцом.

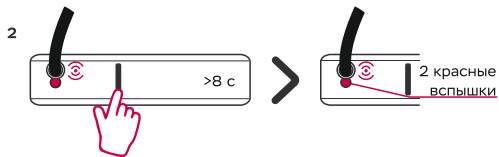
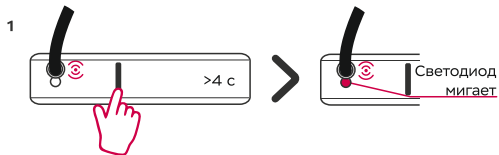


**Вариант 4.** Подключение к насосу.



## ОЧИСТКА ПАМЯТИ ИСПОЛНИТЕЛЬНОГО УСТРОЙСТВА

Если необходимо применить исполнительное устройство в других местах, очистите его память, как показано ниже, и запишите новые пульсы.





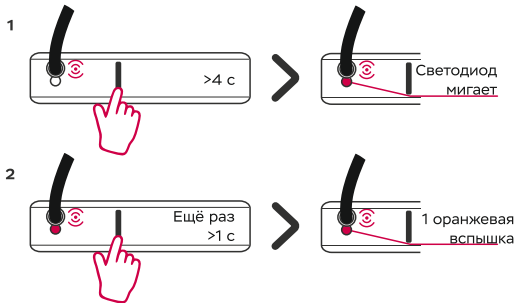
## ВЫБОР РЕЖИМА РАБОТЫ ИСПОЛНИТЕЛЬНОГО УСТРОЙСТВА

Режимы работы:

- 1) без памяти (после появления питания устройство отключено);
- 2) с памятью (после появления питания устройство примет то положение, которое занимало до его пропадания).



Для смены режима вручную следуйте шагам ниже:



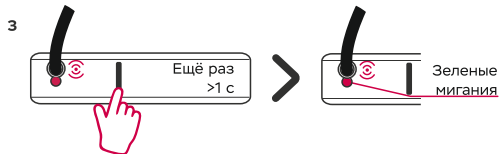
После одной оранжевой вспышки светодиод начнет мигать зеленым.

Активный режим:

- 1 зеленая вспышка — без памяти (заводская настройка);
- 2 зеленые вспышки — с памятью.



Режимы меняются по кругу. Для активации следующего нажмите кнопку ещё раз и удерживайте её более 1 с, до начала мигания светодиода.



Выход из меню выбора режимов.



Устройство автоматически выйдет из меню выбора режимов через 32 с, если с ним не производить никаких действий.



Выбор режима работы доступен, если устройство не записано в сервер Oledo 7767 Host.

Если устройство включено в сеть сервера, выбор режима работы осуществляется в приложении NeroHome.



## ВОЗМОЖНЫЕ ПРИЧИНЫ НЕИСПРАВНОСТЕЙ

### Признак неисправности

### Устранение

После подачи напряжения исполнительное устройство не реагирует на нажатие

Снимите напряжение питания, подключите питающий кабель к выводам IN, нагрузку — к выводам OUT. Проверьте целостность всех соединений и соблюдение полярности подключений. Включите автомат.

Исполнительное устройство перестало включаться с пульта через некоторое время эксплуатации.

Проверьте заряд батарейки пульта. Если он достаточный, отключите напряжение питания, произведите переподключение исполнительного устройства.

Исполнительное устройство сильно греется после подключения к нему управляемого устройства.

Выбрана слишком большая мощность управляемого устройства.

### Признак неисправности

### Устранение

Исполнитель команд не находится сервером при построении сети (в мобильном приложении отображается сообщение «в сеть»).

Снимите и подайте напряжение питания путем выключения/включения автомата (исполнитель команд входит в режим сна через час после подачи на него питания и не отвечает на запросы добавления его в сеть умного дома).



В случае других неисправностей обратитесь в техническую поддержку компании-производителя.